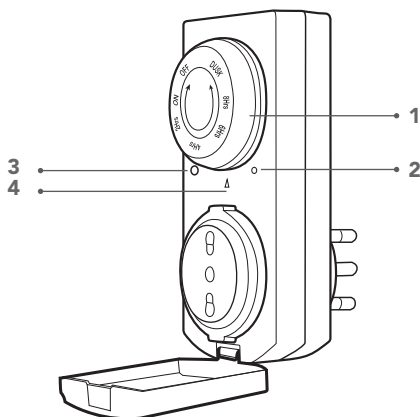


SENSORE CREPUSCOLARE

PP1410

CARATTERISTICHE TECNICHE

Spina 16A 2P+T - Presa 10/16A 2P+T
Alimentazione: 230V~
Massima potenza prelevabile: 1000W
Gamma di rilevazione: 5-75 Lux
Grado di protezione: IP44
(Protezione contro i corpi solidi di diametro superiore a 1mm e contro gli spruzzi d'acqua)
Per uso interno ed esterno



DIDASCALIA

1	Ghiera di programmazione	Per impostare i programmi desiderati
2	Sensore crepuscolare	Attiva/disattiva il dispositivo al variare della luminosità
3	Led	Indica che il dispositivo è in funzione
4	Simbolo attivazione funzioni	Per scegliere la funzione desiderata ruotare la ghiera in corrispondenza di questo simbolo

FUNZIONI

OFF	Il dispositivo collegato è sempre spento
ON	Il dispositivo collegato è sempre acceso
DUSK-DAWN	Il dispositivo collegato si accende al crepuscolo e si spegne all'alba
CONTO ALLA ROVESCIA:	
2 Hrs	Il dispositivo collegato si accende al crepuscolo, si spegne automaticamente dopo 2 ore
4 Hrs	Il dispositivo collegato si accende al crepuscolo, si spegne automaticamente dopo 4 ore
6 Hrs	Il dispositivo collegato si accende al crepuscolo, si spegne automaticamente dopo 6 ore
8 Hrs	Il dispositivo collegato si accende al crepuscolo, si spegne automaticamente dopo 8 ore

ISTRUZIONI D'USO

- Collegare il crepuscolare ad una presa di rete 230V~
- Ruotare la ghiera per impostare il funzionamento desiderato (ON/OFF/Dusk-dawn...) allineandola al segno del triangolo presente sul prodotto.
- In posizione ON il dispositivo collegato è sempre acceso; in posizione OFF è sempre spento.
- In posizione DUSK-DAWN, il dispositivo si accenderà al crepuscolo e si spegnerà all'alba;
- 2 Hrs/4 Hrs/6 Hrs/8 Hrs, in queste posizioni, il dispositivo sarà acceso al crepuscolo e si spegnerà dopo un conteggio alla rovescia rispettivamente di 2, 4, 6 e 8 ore.
- Non utilizzare per il controllo di dispositivi contenenti elementi riscaldanti (dispositivi di cottura, di riscaldamento etc...)

NOTA:

Assicurarsi che il sensore crepuscolare non sia influenzato da sorgenti luminose esterne.
Nel processo di conteggio alla rovescia, se il sensore rileva la luce del giorno, la funzione di conteggio alla rovescia sarà disabilitata. Se rileva nuovamente crepuscolo, il conteggio si riavvierà dall'inizio.
Nel processo di conteggio alla rovescia, se si cambia manualmente di modo, il dispositivo disablerà quello in corso e inserirà quello nuovo.



Informazione agli utenti: ai sensi dell'art. 26 del Decreto Legislativo 14 marzo 2014, n. 49 "Attuazione della direttiva 2012/19/UE sui rifiuti di apparecchiature elettriche ed elettroniche (RAEE)" il simbolo del cassonetto barrato riportato sull'apparecchiatura o sulla sua confezione indica che il prodotto alla fine della propria vita utile deve essere raccolto separatamente dagli altri rifiuti. L'utente dovrà, pertanto, conferire l'apparecchiatura giunta a fine vita agli idonei centri comunali di raccolta differenziata dei rifiuti elettrotecnici ed elettronici. In alternativa alla gestione autonoma è possibile consegnare l'apparecchiatura che si desidera smaltire al rivenditore, al momento dell'acquisto di una nuova apparecchiatura di tipo equivalente. Presso i rivenditori di prodotti elettronici con superficie di vendita di almeno 400 m² è inoltre possibile consegnare gratuitamente, senza obbligo di acquisto, i prodotti elettronici da smaltire con dimensioni inferiori a 25 cm. L'adeguata raccolta differenziata per l'avvio successivo dell'apparecchiatura dismessa al riciclaggio, al trattamento e allo smaltimento ambientalmente compatibile contribuisce ad evitare possibili effetti negativi sull'ambiente e sulla salute e favorisce il reimpiego e/o riciclo dei materiali di cui è composta l'apparecchiatura.