



DESCRIZIONE PRODOTTO E SPECIFICHE TECNICHE



Questo prodotto è realizzato secondo le norme EN 60730-2-9, in conformità con le direttive CE applicabili ed è interamente fabbricato in Italia.

- Alimentazione: Batterie Alcaline 2x1,5V LR03 (Tipo AAA)
- Durata batterie > 1 anno
- Portata massima contatti: 5A(1A) 250VAC
- Temperatura ambiente massima: 50°C
- Campo di visualizzazione temperatura: 0°C÷39°C
- Campo di regolazione temperatura: 5°C÷35°C
- Risoluzione temperatura: 0,1°C
- Differenziale temperatura: da 0,1°C a 2,0°C (standard 0,2°C)
- Sonda di temperatura: NTC 100KΩ@25°C
- Grado di protezione: IP20
- Classe di isolamento: Tipo II (doppio isolamento)
- Tipo di azione: 1B
- Grado d'inquinamento: 2
- Software: classe A
- Resistenza al calore ed al fuoco: Categoria D
- Temperatura di stoccaggio: 0÷60°C
- Montaggio: a parete



ATTENZIONE! Si raccomanda di eseguire l'installazione del cronotermostato rispettando scrupolosamente le norme di sicurezza e le disposizioni di legge vigenti. Prima di effettuare qualsiasi collegamento, accertarsi che l'interruttore generale sia stato disattivato.

INSTALLAZIONE

Installare il dispositivo lontano da fonti di calore e correnti d'aria, a circa 1,5m dal pavimento. Aprire il dispositivo premendo il dentino posto sul lato inferiore della base (fig.1-A), ruotare il frontale verso l'alto (fig.1-B) e sollevarlo leggermente per sganciarlo (fig.1-C). Rimuovere la protezione interna che copre i morsetti svitando la vite C (fig.2) e ruotando il coperchio verso l'alto. Fissare la base alla parete, usando l'interasse orizzontale (fig.2 A-A) o diagonale (fig.2 B-B).

Infilare i cavi attraverso l'apertura sul fondo e collegarli alla morsetteria quindi riposizionare il coperchio interno riavvitando la vite. Inserire le batterie nell'apposita sede all'interno del frontale, come indicato (fig.3).

Per richiudere il dispositivo procedere come nella figura 1 invertendo la sequenza delle operazioni: accoppiare i lati superiori delle due parti (fig.1-C) quindi ruotare il frontale verso il basso (fig.1-B) sino a far scattare il gancio inferiore (fig.1-A) sulla base.

SOSTITUZIONE BATTERIE

Quando il simbolo lampeggia (batterie scariche) occorre provvedere alla loro sostituzione. Procedere come indicato nelle istruzioni d'installazione (fig. 1 e fig.3). Rimontare il coperchio sulla base prima di effettuare qualsiasi operazione.

DESCRIZIONE COMANDI E FUNZIONAMENTO

I comandi sono costituiti da un anello a quattro posizioni identificate dalle frecce ◀▶▲▼ con un tasto centrale OK. Premere l'anello in corrispondenza delle frecce per attivare un solo tasto alla volta. Premere il tasto OK al centro. Usare i tasti freccia per modificare i valori di tempo e temperatura o selezionare le opzioni, il tasto centrale OK normalmente conferma le impostazioni.

PRIMA ACCENSIONE

- Impostare l'orologio
- Impostare il formato 24H o 12H con ▲▼, poi OK.
- Impostare l'ora con ▲▼, poi OK.

- Impostare i minuti con ▲▼, poi OK. Il display visualizza OFF e l'orologio.



MODO OFF

- La funzione antigelo è attiva.
- Premere per 3 secondi:
  - ▼ per impostare l'orologio (come sopra).
  - ▲ per impostare il modo stagione (Estate/Inverno).
  - ◀▶ per passare da OFF al modo attivo e vice versa.
- Premere per 10 secondi OK per entrare nel Menu Installatore.



MODI ATTIVI

- La temperatura ambiente misurata è sempre in primo piano.
- Premere OK per visualizzare in alto a destra l'orologio o la temperatura impostata.
- Premere ▶ per scegliere i modi AUTO, MAN, MAN ECO.



MANUALE E MANUALE ECO



- Premere ▲ o ▼ per modificare i valori di temperatura che rimangono memorizzati.
- MAN = temperatura comfort.
- MAN ECO = temperatura economy.

AUTOMATICO



Nella parte inferiore il display visualizza:

- ore impostate alla temperatura Comfort (t1).
- ore impostate alla temperatura Economy (t2).

La temperatura impostata (t1 o t2) dipende dal programma orario memorizzato e cambia automaticamente.

PROGRAMMAZIONE ORARIA

Premere 3 secondi ▼ compare l'ora attuale in alto a destra:



SET e il simbolo ■ associato all'ora attuale lampeggiano. Impostare la temperatura per ciascuna ora del giorno. Premere ▲ per impostare la temperatura t1. Premere ▼ per impostare la temperatura t2. Premere le frecce ◀▶ per spostarsi lungo le ore senza modificare le impostazioni. Premere OK per confermare il programma. Il display mostra in sequenza i valori di temperatura impostati t1 (Comfort) e t2 (Economy).



Modificare t1 (Comfort) con ▲▼ poi confermare con OK. Modificare t2 (Economy) con ▲▼ poi confermare con OK.

MODO STAGIONE INVERNO ❄

La temperatura Comfort è maggiore della temperatura Economy (t1>t2). Quando Tamb < Tset si attiva il riscaldamento 🔥.

MODO STAGIONE ESTATE ☀

La temperatura Comfort è minore della temperatura Economy (t1<t2). Quando Tamb > Tset si attiva il raffrescamento ❄.

MENU INSTALLATORE

- In modalità OFF premere per 10 secondi OK per entrare nel Menu Installatore.
  - Premere ◀▶ per scegliere le opzioni;
  - Premere ▲▼ per modificare i valori;
  - AF = Soglia antigelo (standard 6.0°C);
  - HYS = Differenziale temperatura (standard 0.2°C);
  - OFS = Correzione offset temperatura (standard 0.0°C);
  - °C= Selezione gradi Celsius/Fahrenheit;
  - CLR = Selezionare YES e attendere 4 secondi per reset automatico. Ripristina i valori di fabbrica.
- Premere OK per uscire dal menu installatore.



Fig. 1

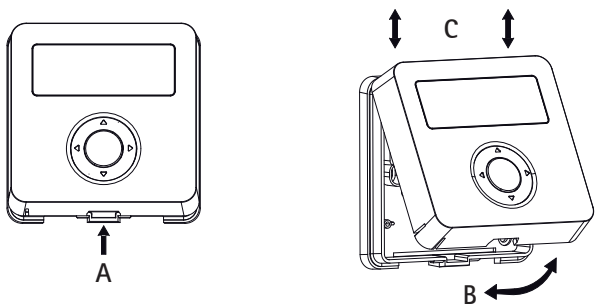
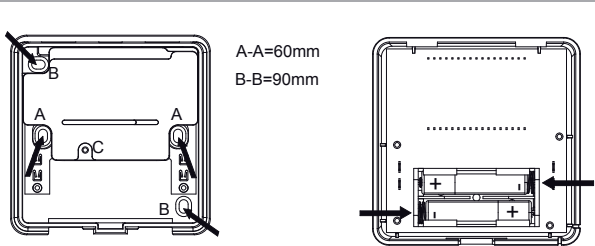
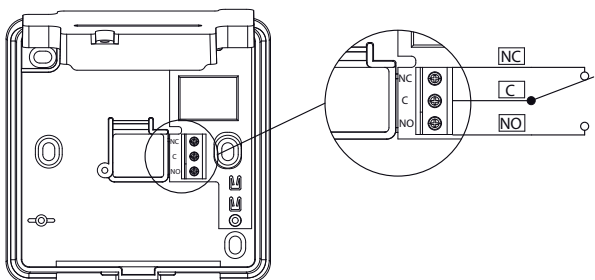


Fig. 2



COLLEGAMENTI ELETTRICI





076787 Rev0715

**PRODUCT DESCRIPTION AND TECHNICAL SPECIFICATIONS**

This product is designed according to EN 60730-2-9 standard, in compliance with the applicable EC directives, and made in Italy.

- Power supply: Alkaline Batteries 2x1,5V LR03 (Type AAA)
- Battery life > 1 year
- Maximum contact rating: 5A(1A) 250VAC
- Maximum ambient temperature: 50°C
- Display temperature range: 0°C±39°C
- Regulation temperature range: 5°C±35°C
- Temperature resolution: 0,1°C
- Temperature differential: from 0,1°C to 2,0°C (standard 0,2°C)
- Temperature sensor: NTC 100KΩ@25°C
- Protection degree: IP20
- Insulation class: Type II (double insulation)
- Action type: 1B
- Pollution degree: 2
- Software: class A
- Heat and fire resistance: Category D
- Storage temperature: 0±60°C
- Installation: on wal



**ATTENTION!** We strictly recommend to install this device according to the safety regulations in force in the European Community and local countries. The mains circuit breaker must be off before carrying out any electrical connections.

**INSTALLATION**

Place this device far from any heat source or air flow, at about a 1,5mt height from the floor. Open the device pushing the clip on the base bottom side (fig.1-A), then rotate the front cover upward (fig.1-B) and lift slightly to unfasten it (fig.1-C). Remove the C screw (fig.2) fixing the inner cover protecting the electrical connections. Rotate upward and release it. Fix the base onto the wall, using the horizontal (fig.2 A-A) or diagonal (fig.2 B-B) holes. Take care to dispose the cables in a proper manner through the window on the bottom of the base and connect the wires to the terminal block according to the schematics then place the protective inner cover again over the electric parts. Fix the C screw again. Insert the batteries in their compartment on the display board as described (fig.3). Close the device reversing the operations order: match the upper side of the two parts (fig.1-C) then rotate the front cover downward (fig.1-B) until the clip on the base clicks (fig.1-A).

**BATTERY REPLACEMENT**

When the symbol flashes on the display (out of power batteries) take care of their replacement. Please proceed as described in the installation instructions (fig. 3 e fig.4). Re-assemble the front cover back to the base before performing any operation on the control.

**DESCRIPTION OF COMMANDS AND OPERATIONS**

Command keys are accomplished on a four position ring each one identified by the arrows and an additional key in the middle, hereafter named OK. Always press the ring exactly on the arrows to avoid multiple keys activations. Press OK key in the middle. Use arrow keys to modify time and temperature values or select the available options. OK key is usually to confirm settings.

**FIRST START**  
Setting the clock

- Set 24H or 12H hours format by then OK.
  - Set hours by then OK.
  - Set minutes by then OK.
- The display shows OFF and the clock.



**OFF MODE**

Anti-Frost function is active. Hold the following keys for 3 seconds to:  
 set the clock (see "Setting the clock").  
 set the season mode (Winter/Summer).  
 switch back and forth between active modes and OFF.  
 Hold OK for 10 seconds to enter the Installer Menu.



**ACTIVE MODES**

Ambient temperature is always in the foreground. Press OK to show the clock or the set-point temperature in the upper right corner. Press to select AUTO, MAN or MAN ECO modes.



**MANUAL AND MANUAL ECO**



Press or to change and save the temperature set-points.  
 MAN = Comfort temperature.  
 MAN ECO = Economy temperature.

**AUTOMATIC MODE**



The display shows in its lower part:

- hours set at Comfort temperature (t1).
- hours set at Economy temperature (t2).

The set-point temperature (t1, t2, t3) depends on the saved time program and changes automatically.

**TIME PROGRAM**

Hold 3 seconds, the current time of day appears in the upper right corner:



SET and the symbol related to the current time flash. Select the desired temperature per every hour along the day. Press to set t1 temperature. Press to set t2 temperature. Press to move along the hours without changing the settings. Press OK to confirm the program settings. The display shows t1 (Comfort) temperature first and t2 (Economy) soon after.



Change t1 (Comfort) by then OK.  
 Change t2 (Economy) by then OK.

**SEASON MODE WINTER**

Comfort temperature is greater than Economy (t1>t2). When Tamb < Tset heating turns on.

**SEASON MODE SUMMER**

Comfort is smaller than Economy (t1<t2). When Tamb > Tset cooling turns on.

**INSTALLER MENU**

In OFF mode, hold OK for 10 seconds to enter the Installer Menu. Press to select the options.

Press to modify the values:

- AF = Anti-Frost threshold (standard 6.0°C);
  - HYS = Switching differential (standard 0.2°C);
  - OFS = Offset temperature correction (standard 0.0°C);
  - °C= Celsius/Fahrenheit degrees selection;
  - CLR = Choose YES and wait 4 seconds to reset and restore factory settings.
- Press OK to quit the installer menu.



Fig. 1

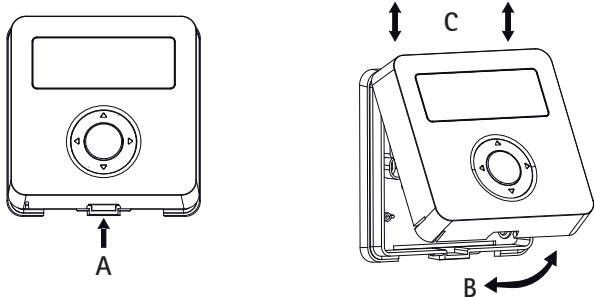
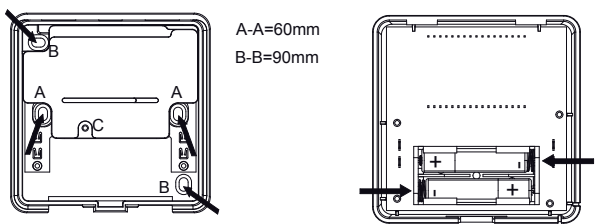


Fig. 2

Fig. 3



**ELECTRICAL WIRINGS**

